



AVS-Bird View 3D



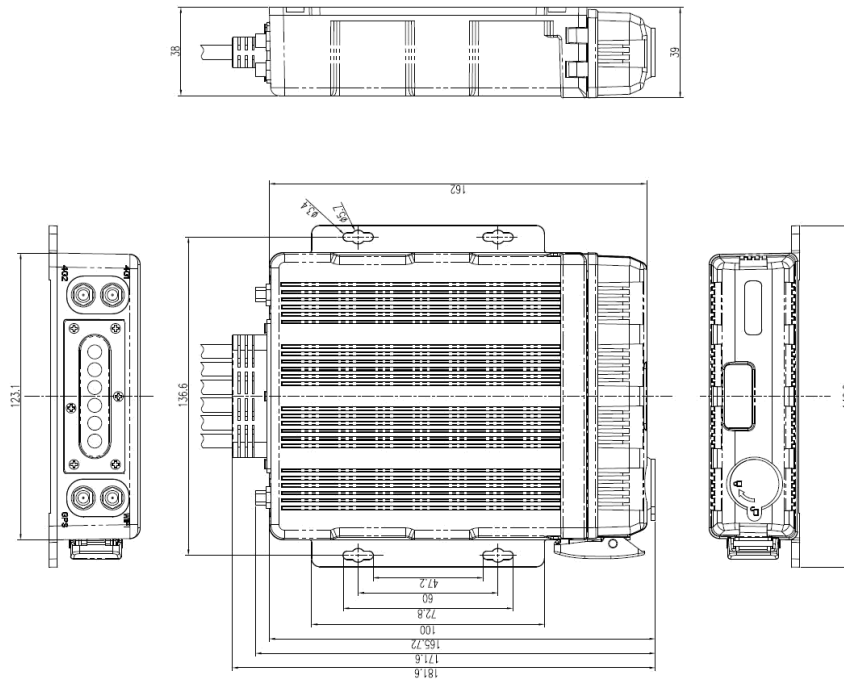
Produktvarianten / Product variants

3050033	AVS-BirdView 6CH	▪ Rundumsicht 3D Ansicht	▪ <i>Bird View 3D View</i>
3040065	AVS-Calibration-Kit 3	▪ 6x Kalibrier Marker	▪ <i>6x Calibration Marker</i>

Key Facts

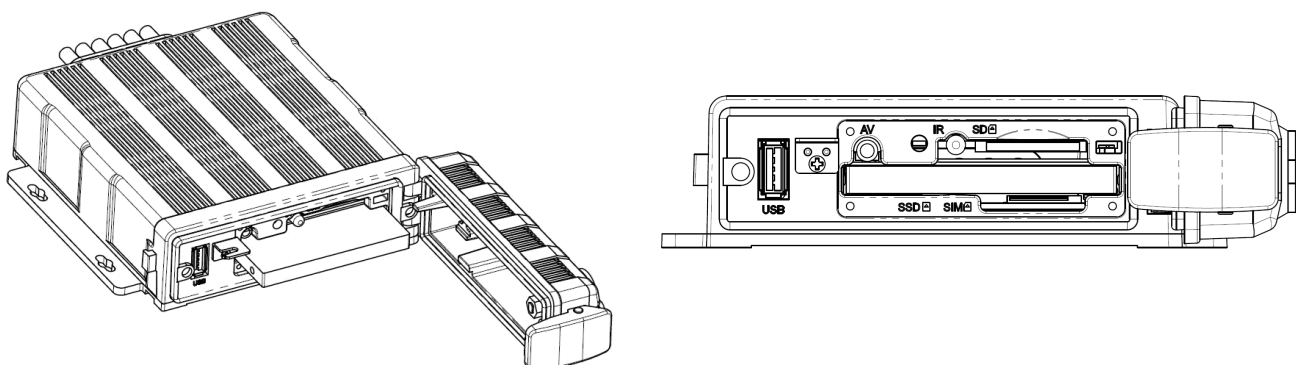
- **Auflösung** HD 1080P
 - **Videoeingang** 6x 1080p
 - **Videoausgänge** 1x AHD, 1x CVBS
 - **Aufzeichnung**
1x SD Karte bis 128GB, 1x bis 2T SSD
 - **Betriebstemperaturbereich** von -20°C bis +70°C
 - **Lagertemperaturbereich** von -40°C bis +85°C
 - **Spannungsversorgung** 10-32V DC
 - **Schutzklasse** IP69k
- **Resolution** HD 1080P
 - **Video input** 6x 1080p
 - **Video output** 1x AHD, 1x CVBS
 - **Recording**
1x SD card up to 128GB, 1x SSD up to 2TB
 - **Operating temperature range** from -20°C to +70°C
 - **Storage temperature range** from -40°C to +85°C
 - **Power supply** 10-32V DC
 - **Protection class** IP69k

Maße / Dimension



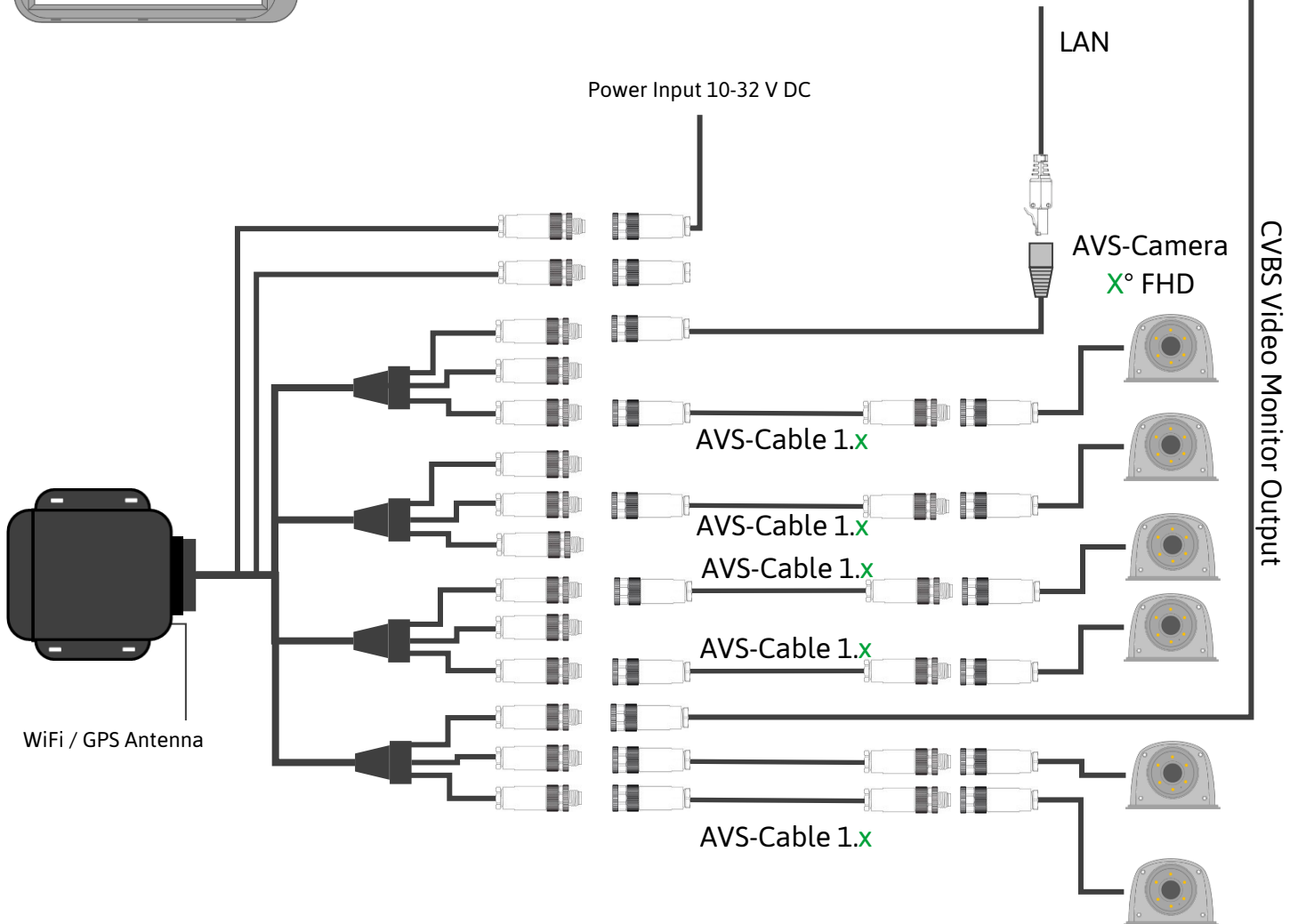
Maße in / Dimensions in mm

Festplatte / Storage



System

AVS-Monitor X FHD



6x GX-12 aviation 4p - Stecker, IP67

6x GX-12 aviation 4p - Male, IP67

Produktvarianten / Product variants

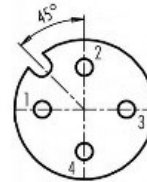
3010005	AVS-Camera 190° FHD	▪ Bildwinkel 190°	▪ Viewing angle 190°
---------	---------------------	-------------------	----------------------

Key Facts

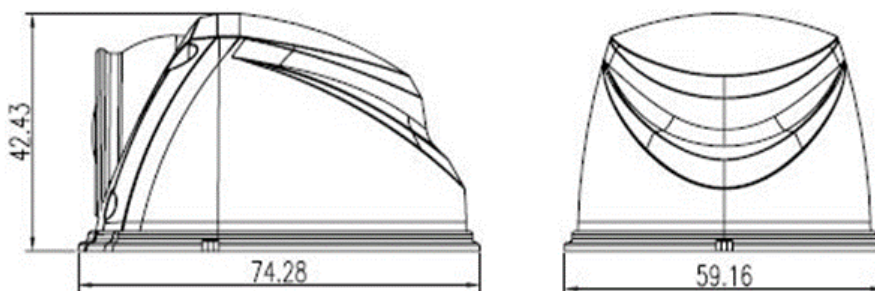
- **Auflösung** 1920x1080
 - **Bildsensor** CMOS 1/2.9"
 - **Gegenlichtkompensation** Automatisch
 - **Spannungsversorgung** 12V DC
 - **Stromverbrauch** ca. 220mA
 - **Bildwinkel** 190°
 - **Beleuchtung** 0.1 Lux (Tag), 0 Lux (mit IR 3-5Meter)
 - **Schutzklasse** IP69K
 - **FPS** 25/30
 - **Betriebstemperaturbereich** -20°C bis +70°C
 - **Lagertemperaturbereich** -40°C bis +85°C
 - **Vibration** 10g
 - **Anschlusskabel** 0,8 Meter
 - **Gewicht mit Montageplatte** 0,27kg
 - **Gewicht ohne Montageplatte** 0,17kg
- **Resolution** 1920x1080
 - **Image Sensor** CMOS 1/2.9"
 - **Backlight compensation** Automatic
 - **Power supply** 12V DC
 - **Power consumption** ca. 220mA
 - **Viewing angle** 190°
 - **Lightning** 0.1 Lux (Day), 0 Lux (with IR 3-5Meter)
 - **Protection class** IP69K
 - **FPS** 25/30
 - **Operating temperature** -20°C to +70°C
 - **Storage temperature** -40°C to +85°C
 - **Vibration** 10g
 - **Cable** 0,8 Meter
 - **Weight with Mounting plate** 0,27kg
 - **Weight without Mounting plate** 0,17kg

Stecker / Connector

GX-12 aviation 4p - Buchse, IP67
GX-12 aviation 4p - Female, IP67



Maße / Dimensions



Maße in / Dimensions in mm

